

Ersatzteilliste RPC300a + RP300a

1	55506-010,03	Gehäuse, schwarz	66	55506-054,00	Schwungrad kpl.
1,1	55506-099,01	Gehäuse kpl.	71	09612-316,00	2x Seilrolle
1,2	55506-082,02	Zierleiste (metallic)	76	55511-014,01	ZEIGER
1,3	55506-084,01	Zierrahmen (schwarz)	76a	55511-015,00	2x Kontaktfeder
1,4	55506-094,02	Zierblech kpl. (rot./schwarz)	77	59701-025,00	DREHKONDENSATOR
1,5	55506-096,02	Seitenzierblech kpl. (rechts/metallic)	89	09602-184,97	Chassisplatte
1,6	50011-101,01	Seitenzierblech kpl. (links/metallic)	92	09626-812,02	Flanschsteckdose
1,7	50011-100,02	2x Brossensatzteil	93	59405-108,00	Antennenbuchse kpl.
2	55506-012,03	2x Scharnierkappe	94	59405-109,00	Kontaktschieber kpl. AFC
2,1	55506-090,03	Frontrahmen kpl.	95	59405-110,00	Kontaktschieber kpl. NMM
2,2	55506-103,01	Frontzierblech kpl. (schwarz)	96	59405-111,00	Kontaktschieber kpl. TA
2,3	55506-077,01	Tastenzierblech kpl. (schwarz)	97	59405-112,00	Kontaktschieber kpl. TB 1
2,4	55506-018,00	2x Schalterblende (schwarz)	98	59405-113,00	Kontaktschieber kpl. TB 2
1,1	55507-010,02	Gehäuse kpl.	99	59405-114,00	Kontaktschieber kpl. UOK
1,2	55506-082,02	Zierleiste (metallic)	100	59405-115,00	Kontaktschieber kpl. LW
1,3	55506-084,01	Zierrahmen (schwarz)	101	59405-116,00	Kontaktschieber kpl. MW
1,4	55506-094,02	Zierblech kpl. (rot./schwarz)	102	59405-117,00	Kontaktschieber kpl. NW
1,5	55506-096,02	Seitenzierblech kpl. (rechts/metallic)	140a	8795-329,248	Metalloxydierstand
1,6	50011-101,01	2x Brossensatzteil	150	8790-509,031	Einstellregler 10kΩ (R 1099)
1,7	50011-100,02	2x Scharnierkappe	151	8790-509,031	Einstellregler 500Ω (R 1008)
2	55506-012,03	Frontrahmen kpl.	152	8790-509,010	Einstellregler 10kΩ (R 1021)
2,1	55506-090,03	Frontzierblech kpl. (schwarz)	153	8790-509,055	Einstellregler 25kΩ (R 1024)
2,2	55506-103,01	Tastenzierblech kpl. (schwarz)	165	59470-010,00	FM-Spulenatz
2,3	55506-077,01	Skalensbedeckung kpl. (schwarz)	190	59310-198,00	FM-Spulenatz kpl.
2,4	55506-018,00	5x Schalterblende (schwarz)	191	09623-076,01	Kopfhörerplatte
ab Pos. 3 sind beide Ausführungen gleich:			191	09623-076,01	KOPFHÖRERPLATTE kpl. Stereo-Kopfhörerbuchse 2-fach
3	55506-009,00	Vorderteil	200	59310-197,02	Reglerplatte kpl.
4	55506-038,00	10x Taste kpl.	201	59500-013,02	Kippshalter kpl. 2-fach Netz
5	55506-039,02	10x Taste kpl.	202	59500-014,02	2x Kippshalter kpl. 4-fach E 1 x L 2
7	59304-003,00	3x Schalter	203	59500-016,02	Kippshalter kpl. 4-fach Rauschen
8	55506-036,00	3x Schaltung	204	59500-017,02	Kippshalter kpl. 4-fach Centur
12	50009-009,00	Stromschalter kpl.	213	59703-085,97	POTENTIOMETER (Lautst.) 2x100kΩ (R474/A15) KN 53182
13	59705-036,97	ANZEIGEGINSTRUMENT (Feldstärke)	214	59703-089,97	POTENTIOMETER (Stärke) 2x200kΩ (R459/A14) KN 53089
14	59705-037,97	ANZEIGEGINSTRUMENT (Frequenz)	215	59703-088,97	POTENTIOMETER (Höhe) 2x100kΩ (R429/A17) KN 53084
30	55507-077,01	Beckel kpl.	216	59703-085,97	POTENTIOMETER (balance) 2x6kΩ (R455/A16) KN 53085
31	55506-075,01	SKALA kpl.	229	55506-508,00	Sensor-Teil
32	55506-020,02	Haube kpl.	230	8090-035,080	SENSOR-TEIL kpl.
33	09670-036,01	4x Drehknopf	231	59703-195,00	7x Einstellrad Nr. 10125-293
34	09670-035,01	4x Drehknopf	232	59470-015,00	Reglerplatte kpl.
35	09670-034,00	Seilrolle	239	59310-196,01	Sensorplatte kpl.
36	09666-376,00	8x Abstandstück	252	09623-083,00	NF-Modul
37	8138-005,015	Skalensell 7x0,1	253	50016-046,00	Thermoschalter
38	59310-136,01	Anzeigeplatte	252	8790-509,010	Kappe f. Thermoschalter
39	09666-376,00	Abstandstück	255	59310-177,00	Einfallregler 10kΩ (R2016/3016)
40	8316-494,022	3x Skalenselle 12-15V 0,1A	295,1	09622-435,97	LS-Buchsenplatte kpl. 2x Lautsprecherbuchse (schwarz)
41	8316-494-304	3x Skalenselle 12-15V 0,1A	295,2	09622-555,97	2x Lautsprecherbuchse (grün)
42	8316-494,060	Lampe 12-15V 80MA (Zauper)	295,3	8705-329,070	Metalloxydierstand 0471/1500/105 (R751/754)
51	55506-041,97	Chassisplatte	310	59900-675,00	Netztrafo Modul
54	09612-316,01	2x Seilrolle	317	09622-981,00	Netztrafo-Modul kpl.
56	09612-316,01	2x Seilrolle	318	08013-001,01	Zugschalter 2-pol. Seilrolle
59	55506-093,00	2x Antriebslager	340	59800-602,00	Netztrafo 75-RL-Decoder-Steckmodul kpl.

Ersatzbestellung für Transistoren und Dioden nach Grundig-Bestellvorschrift
 REPLACEMENT ORDER FOR TRANSISTORS AND DIODES ACCORDING TO GRUNDIG REQUISITION REGULATIONS
 COMMANDE DE REMPLACEMENT POUR TRANS ET DIODES SUIVANT L'INSTRUCTION DE COMM. GRUNDIG
 ORDINAZIONE RICAMBI DI TRANSISTORI E DIODI SECONDO LE PRESCRIZIONI GRUNDIG

Dioden
 2 6.2 V 09654-125 01
 (02 / 03 / 04 / 31)
 BA 181 09654-172 97
 (BA 317 / BA 318 / 1N4148)

Leuchtdioden
 CQY 72L grün 09654-902 03

Gleichrichter
 8 40 C.3200 / 2200 0820 - 475 97

IC

1 2 3 4 5 6 7 8 9
 SAS 580 0831-801 01
 SAS 590 0831-801 01

1 2 3 4 5 6 7 8
 TEA 530 0831-001 02
 TEA 440 0831-204 01
 TEA 420 A 0831-203 02

1 2 3 4 5 6 7
 LM 3401 N 0831 - 101 97

SN 76131 NS 58 0831-205 25
 (UA 739 0831-205 36)
 (TBA 231 0831-205 29)
 MC 1310 P 0831-603 31
 (- 603 40 / - 604 25 / - 605 14)

Filter

5 0 1 19202 -
 4 0 2
 0 3

4 0 1 09223 -
 5 0 2
 6 0 3

3 5 2 19203-004 97
 4 1 19203-005 97

19430-002 00

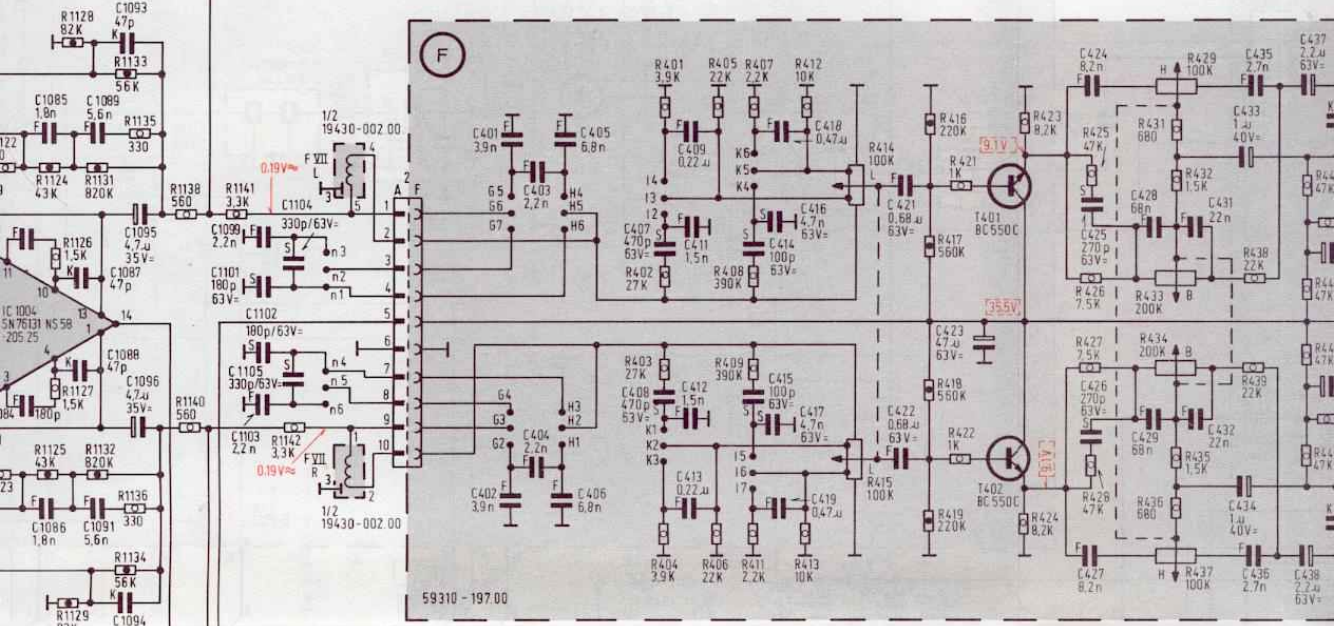
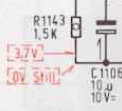
Transistoren

BC 2
 BC 3
 BC 4
 BC 5
 BC 6
 BC 7
 BC 8
 BC 9
 BC 10
 BC 11
 BC 12
 BC 13
 BC 14
 BC 15
 BC 16
 BC 17
 BC 18
 BC 19
 BC 20
 BC 21
 BC 22
 BC 23
 BC 24
 BC 25
 BC 26
 BC 27
 BC 28
 BC 29
 BC 30
 BC 31
 BC 32
 BC 33
 BC 34
 BC 35
 BC 36
 BC 37
 BC 38
 BC 39
 BC 40
 BC 41
 BC 42
 BC 43
 BC 44
 BC 45
 BC 46
 BC 47
 BC 48
 BC 49
 BC 50
 BC 51
 BC 52
 BC 53
 BC 54
 BC 55
 BC 56
 BC 57
 BC 58
 BC 59
 BC 60
 BC 61
 BC 62
 BC 63
 BC 64
 BC 65
 BC 66
 BC 67
 BC 68
 BC 69
 BC 70
 BC 71
 BC 72
 BC 73
 BC 74
 BC 75
 BC 76
 BC 77
 BC 78
 BC 79
 BC 80
 BC 81
 BC 82
 BC 83
 BC 84
 BC 85
 BC 86
 BC 87
 BC 88
 BC 89
 BC 90
 BC 91
 BC 92
 BC 93
 BC 94
 BC 95
 BC 96
 BC 97
 BC 98
 BC 99
 BC 100

Elko
 ELKO
 Styrolflex
 Kondensator
 Keramik
 Kondensator
 Folien
 Kondensator
 Glimmer
 Kondensator

Ansicht von unten / BOTTOM VIEW / VUE DE DESSOUS / VISTA DA SOTTO

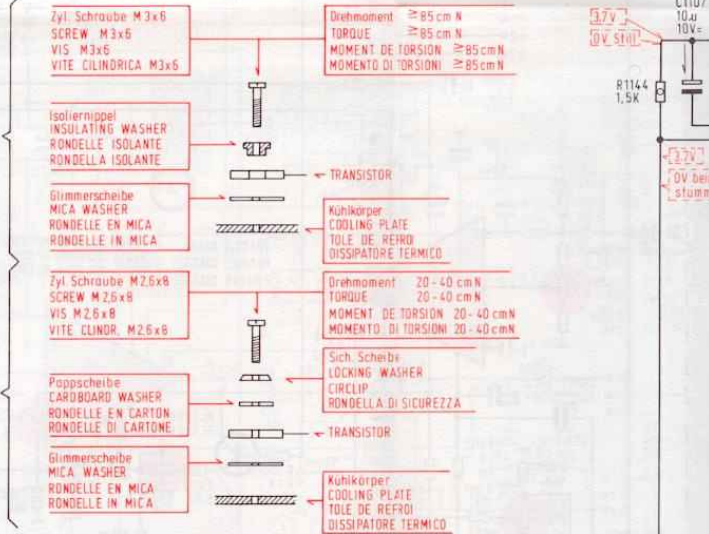
R414, R415	59703-082 97	Leutstärke / VOLUME / PUISSANCE
R429, R437	59703-084 97	Höhen / TREBLE / AIGUS / ACUTI
R433, R434	59703-083 97	Bässe / BASS / GRAVES / BASSI
R455, R456	59703-085 97	Balance / BILACIAMENTO



Montageanleitung für Transistoren
MOUNTING INSTRUCTIONS FOR TRANSISTORS
INSTRUCTIONS DE MONTAGE POUR LES TRANSISTORS
ISTRUZIONI DI MONTAGGIO PER DEI TRANSISTORI

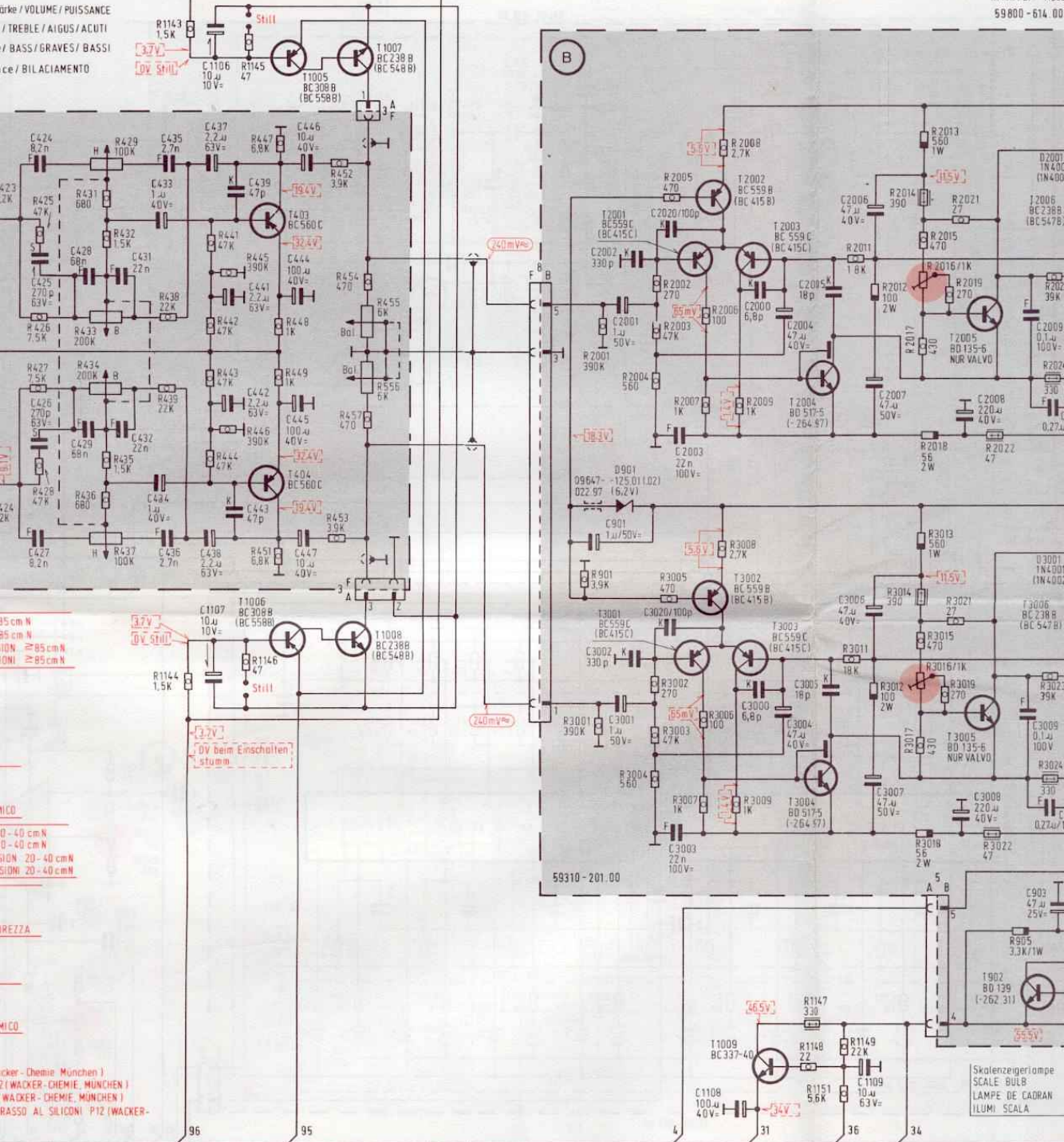
T2008
T2009
T3008
T3009

T2005
T3005
T902
T904



Achtung Glimmerscheibe beidseitig mit Silikonfett P12 bestreichen (Wacker-Chemie, MÜNCHEN)
IMPORTANT: SMEAR MICA WASHER AT BOTH SIDES WITH SILICON GREASE P12 (WACKER-CHEMIE, MÜNCHEN)
IMPORTANT: GRAISSER LA RONDELLE DE MICA AVEC DE LA GRAISSE P12 (WACKER-CHEMIE, MÜNCHEN)
ATTENZIONE: LA RONDELLE IN MICA VA SPALMATA DA AMBO I PARTI DI GRASSO AL SILICONI P12 (WACKER-CHEMIE, MÜNCHEN)

1083, 1085, 1087, 1089, 1093, 1095, 1084, 1086, 1088, 1091, 1094, 1096, 1092,	1097, 1099, 1103, 1098, 1101, 1104, 1102, 1105,	401, 403, 405, 402, 404, 406,	407, 409, 408, 411, 412, 413,	414, 416, 418, 415, 417, 419,	421, 422,	423,	424, 427, 425, 426,	428, 431, 429, 432,	433, 435, 434, 436,	437, 1100, 438, 1101, 439,
1122, 1124, 1126, 1131, 1132, 1135, 1123, 1125, 1127, 1132, 1134, 1136, 1128, 1129, 1137,	1138, 1139, 1140, 1141, 1142,	401, 402, 403, 404,	405, 406, 409, 411,	407, 412, 413,	414, 415, 418, 419,	416, 417, 418, 419,	421, 422, 423, 424, 427, 428,	425, 426, 427, 428,	429, 432, 433, 435, 434, 436,	437, 1100, 438, 1101, 439, 1104, 441, 4 442, 4 443, 444



örke / VOLUME / PUISSANCE
/ TREBLE / AIGUS / ACUTI
/ BASS / GRAVES / BASSI
ce / BILACIAMENTO

5 cm N
5 cm N
ION ≈ 5 cm N
ONI ≈ 5 cm N

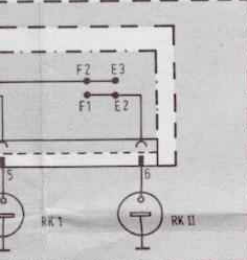
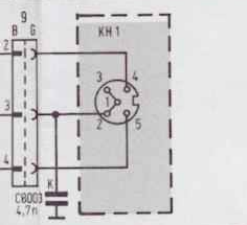
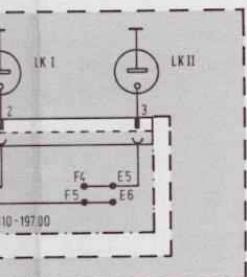
0 - 40 cm N
0 - 40 cm N
SIGN 20 - 40 cm N
SIGN 20 - 40 cm N

PREZZA

cker - Chemie München)
2 (WACKER - CHEMIE, MÜNCHEN)
WACKER - CHEMIE, MÜNCHEN)
RASSO AL SILICONI P12 (WACKER -

424, 427, 428, 431, 433, 435, 436, 437, 1106, 441, 444, 446, 445, 447, 426, 425, 429, 432, 434, 436, 438, 1107, 442, 443, 444, 445, 446, 447, 448, 449, 451, 452, 454, 453, 455, 456, 457,	901, 2001, 2002, 3001, 3002, 3003, 3004, 3005,	1108, 2000, 2004, 3000, 3004,	2005, 3005,	1109, 2006, 2007, 3006, 3007,	2008, 3008,	2009, 3009, 3011, 903,	901, 2001, 3001,	2002, 3002, 2003, 3003, 3004, 3005, 3006, 3007, 2008, 3008, 3009,	1147, 1149, 2011, 3011, 3013, 3016, 2019, 3021, 2022, 905, 2023, 906, 2024, 907, 2028, 3022, 3024, 908, 2029, 3029, 3031, 909,	2013, 2014, 2015, 2016, 2017, 2018, 3018, 2021, 3024, 3023, 909,
--	--	-------------------------------	-------------	-------------------------------	-------------	------------------------	------------------	---	--	--

Skalenzeligerlampe
SCALE: BULB
LAMP: DE CADRAN
ILLUMI. SCALA



KN1.2
 Kopfhörer / EARPHONE
 ECOUTEUR / CUFFIA AURI

Gr. I = Gruppe I
 GROUP I
 GROUPE I
 GRUPPO I

Gr. II = Gruppe II
 GROUP II
 GROUPE II
 GRUPPO II

LK= linker Kanal
 LEFT CHANNEL
 CANAL DE GAUCHE
 CANALE SINISTRO

RK = rechter Kanal
 RIGHT CHANNEL
 CANAL DE DROITE
 CANALE DESTRO

Ruhestromeinstellung
 Ohne Lautsprecherabschluß mit R 2016 bzw. R 3016
 Spannungsabfall an R 2031 + R 2032 bzw. R 3031 + R 3032 auf 30 mV (+20-10%) einstellen.

SETTING OF QUIESCENT CURRENT
 WITH LOUSPEAKER SOCKET NOT TERMINATED ADJUST
 R 2016 RESP. R 3016 TO OBTAIN A POTENTIAL DROP
 ACROSS R 2031 + R 2032 / RESP. R 3031 + R 3032
 OF 30 mV (+20-10%)

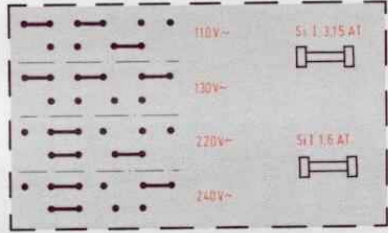
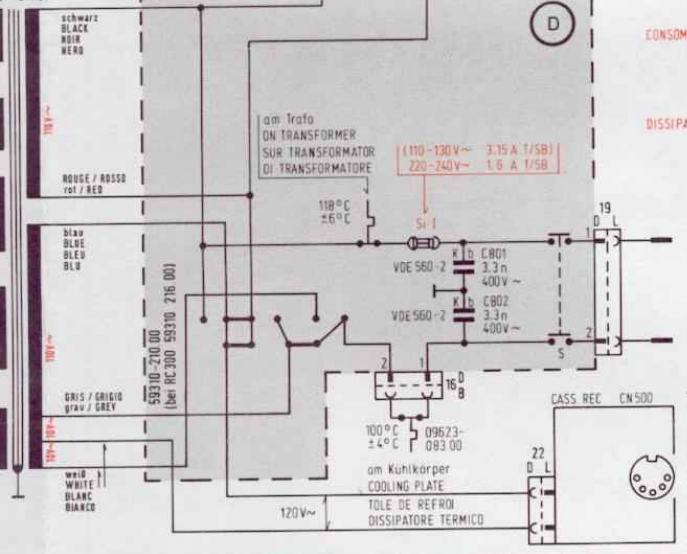
REGLAGE DU COURANT DE REPOS
 SANS CHARGE H.P. REGLER RESP. PAR R 2016 RESP. 3016
 LA CHUTE DE TENSION AUX BORNES DE R 2031
 + R 2032 / RESP. R 3031 + R 3032
 A 30 mV (+20-10%)

REGOLAZIONE CORRENTE DI RIPOSO
 SENZA CHIUSURA SULL'ALTOPARLANTE REGOLARE LA
 CADUTA DI TENSIONE CON R 2016 RESP. R 3016 AGENDO
 SU R 2031 + R 2032 / RESP. R 3031 + R 3032
 PORTANDO IL VALORE 30 mV (+20-10%)

Anderungen vorbehalten
 ALTERATIONS RESERVED
 MODIFICATIONS RESERVEES
 CON RISERVA DI MODIFICA

Modul / ELEMENT DE TRANSFO - MODUL
 D - MODUL / ELEMENTO TRANS - MODUL
 615.00 (bei RC 300 59800-616.00)

07-014.01



Leistungsaufnahme	Cassetten Recorder	5W
	Lautwerk	10W
	TA ohne Signal	30W
	FM-Stereo, PA = 2x30W an 4 JL	170W
		max. 200W
POWER CONSUMPTION	CASS REC.	5W
	DRIVE UNIT	10W
	PU. WITHOUT SIGNAL	30W
	FM-STEREO, PA = 2x30W an 4 JL	170W
		MAX. 200W
CONSUMMATION ENV.	CASS REC.	5W
	MECANISME D'ENTRAINEMENT	10W
	PU. SANS SIGNAL	30W
	FM-STEREO, PA = 2x30W an 4 JL	170W
		MAX. 200W
DISSIPAZIONE	CASS REC.	5W
	MECANISMO	10W
	PU. SENZA SEGNALE	30W
	FM-STEREO, PA = 2x30W in 4 JL	170W
		MAX. 200W



HiFi-Studio RPC 300a
 HiFi-Studio RP 300a
 HiFi-Studio RC 300

(55506-906.02)

800.3

801,
802

entfällt bei RP300a
 nachrüstbar

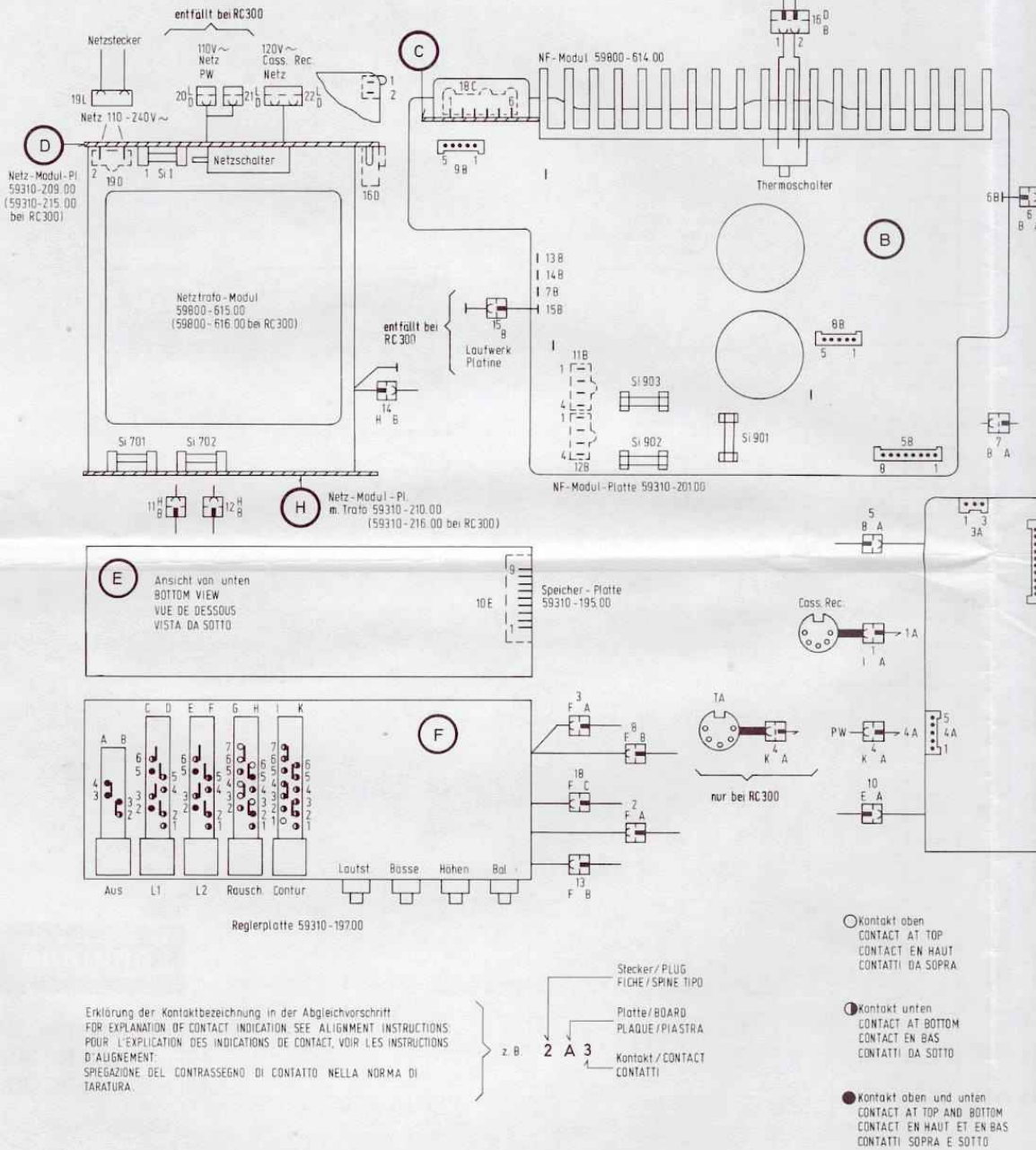
Änderungen vorbehalten
 ALTERATIONS RESERVED
 MODIFICATIONS RESERVEES
 CON RISERVA DI MODIFICA

Chassisteil:

55506-500.02 bei RPC 300a
 55507-500.02 bei RP 300a
 55508-500.02 bei RC 300

Bedienungssteil:

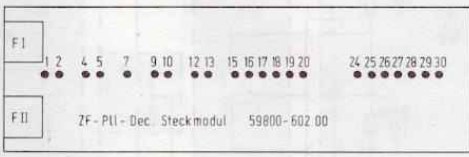
55506-501.02 bei RPC 300 a / RP 300 a / RC 300



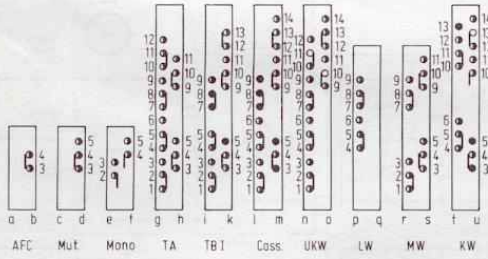
Lageplan für Steckverbindungen und Kontaktbestückung / ARRANGEMENT DES CONNEXIONS ENFICHABLES ET DES
 ARRANGEMENT OF PLUG CONNECTIONS AND CONTACTS / SCHEMA PER COLLEGAMENTI E CONTATTI

Chassis-Platte-59310-194.00 bei RPC 300 a
 59310-213.00 bei RP 300 a
 59310-214.00 bei RC 300

FM- Spulensatz
 59420-010.00

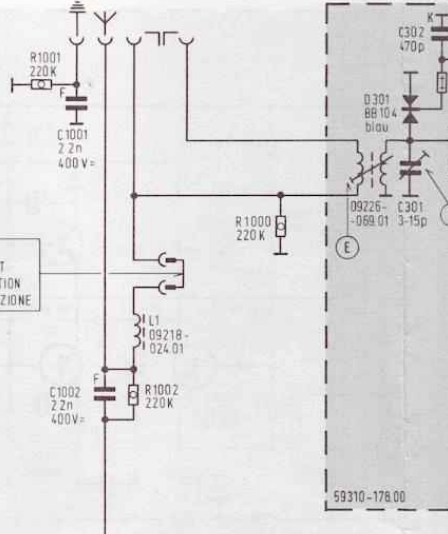


A



G

Trennstelle
 SEPARATING POINT
 POINT DE SEPARATION
 PUNTO DI SEPARAZIONE



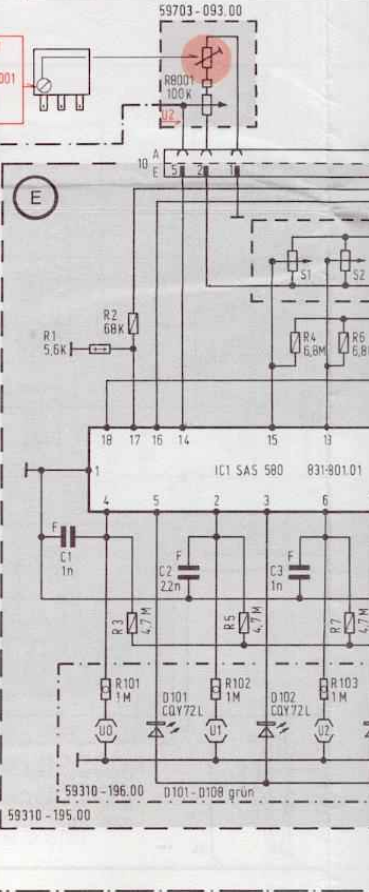
Fußpunktregler von R8001
 BASE CONTROL OF R 8001
 REGLAGE DE BASE DE R8001
 REGOLAZIONE DI BASE DI R8001

Sensorbetriebszustand „U“, Drehka eingedreht
 1) An U1 mit R 1005 30.0V + -100 mV einst
 2) An U2 mit Fußpunktregler von R8001
 2.7V + -50mV einstellen
 Die Reihenfolge der Spannungseinstellung
 ist unbedingt einzuhalten

“SENSOR” OPERATING MODE: “U” VARIABLE
 CAPACITOR “CLOSED”
 1) ADJUST WITH R1005 TO 30.0V + -100mV AT POINT U1
 2) ADJUST WITH LOW-END POT OF R8001 TO
 2.7V + -50mV AT POINT U2
 ALWAYS ENSURE CORRECT SEQUENCE OF
 VOLTAGE ADJUSTMENTS

MODE DE FONCTIONNEMENT “SENSOR” “U”
 CONDENSATEUR VARIABLE FERME
 1) AVEC R1005: REGLER SUR 30.0V + -100mV AU
 POINT U1
 2) AVEC LE POTENTIOMETRE COTE FROID DE
 R8001, REGLER
 SUR 2.7V + -50mV AU POINT U2
 VEILLER TOUJOURS A L’ORDRE CORRECT DES
 REGLAGES DE TENSION

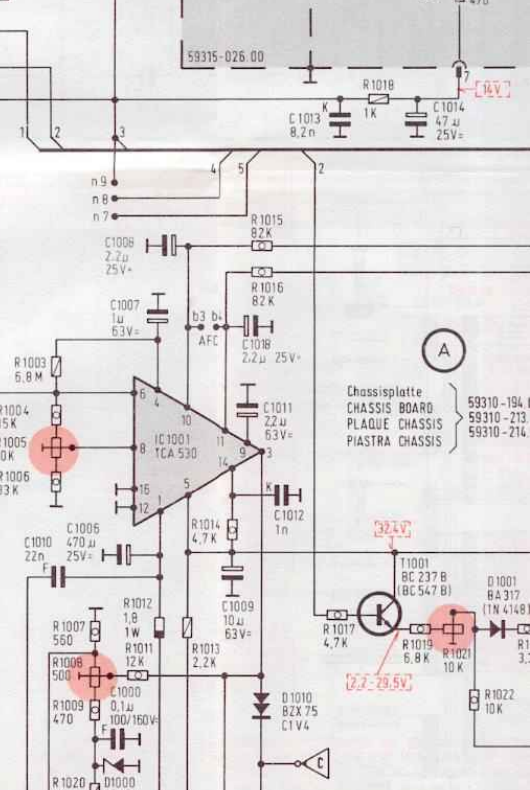
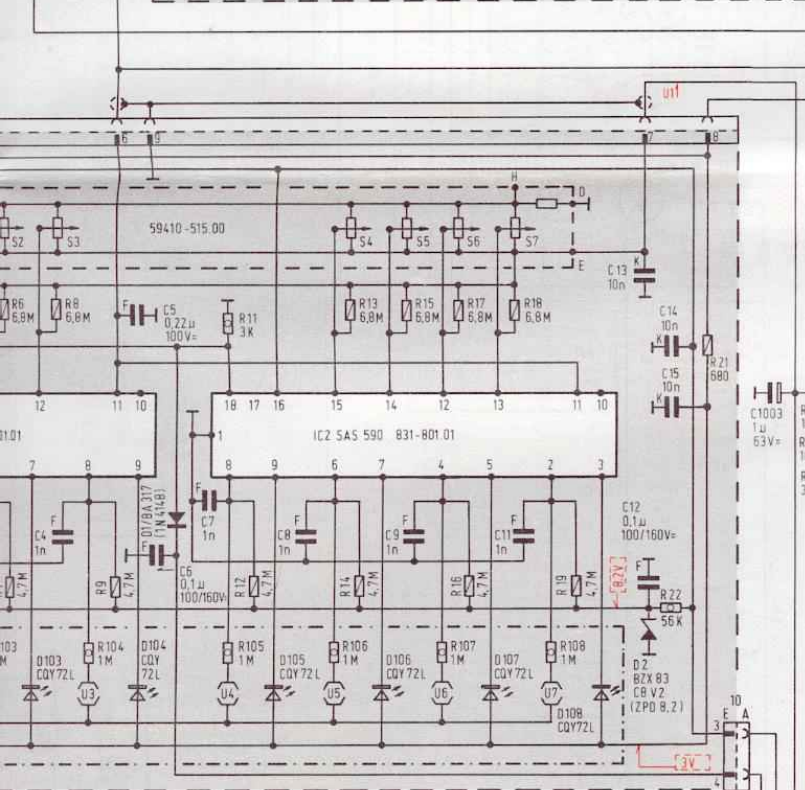
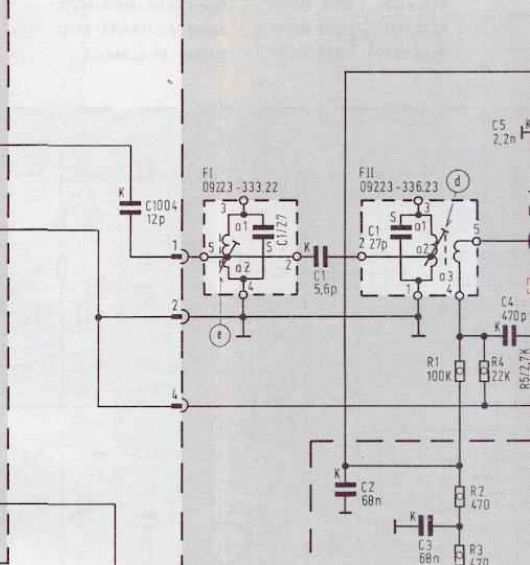
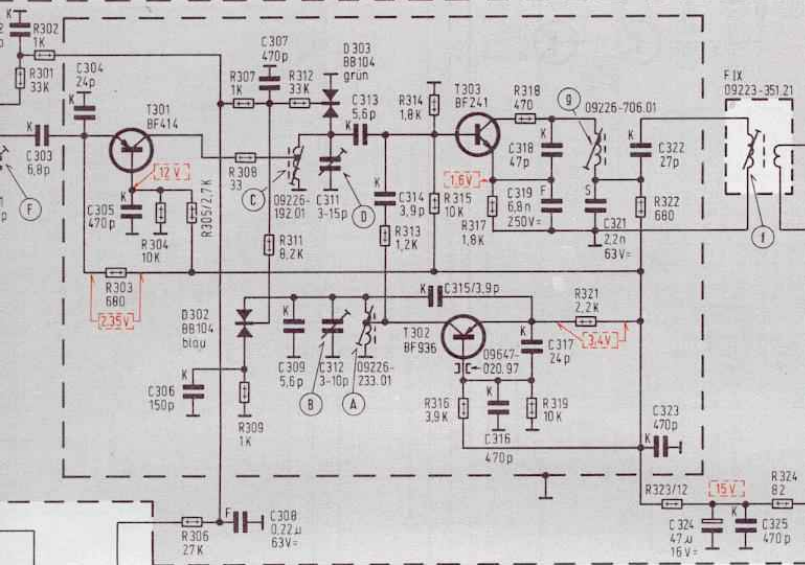
CONDIZIONE DI FUNZIONAMENTO “U”, CONDENSATORE
 VARIABILE CHIUSO
 1) REGOLARE IN U1 CON R1005 PER 30.0V + -100mV
 2) REGOLARE IN U2 CON R8001 PER 2.7V + -50mV
 LA SEQUENZA DELLE REGOLAZIONE DELLE TENSIONI
 VA OSSERVATA SCRUPOLOSAMENTE



DES CONTACTS

C	1001, 1002;	1,	2,	3,	301, 30
R	1001,	1002,	1, 2, 101, 3,	102, 1000, 8001,	5, 4, 103, 6, 7, 2

59420-010.00



1.	302.	303.	304.	305.	306.	307.	309.	311.	314.	315.	316.	11.	318.	321.	322.	323.	324.	325.	1003.	1010.	1004.	1006.	1007.	1009.	1012.	1013.	1014.										
4.																																					
6.	7.	301.	8.	104.	303.	304.	305.	307.	11.	311.	13.	313.	15.	314.	317.	318.	321.	19.	322.	323.	21.	324.	1006.	1003.	1007.	1012.	1013.	1014.	1015.	1016.	1017.	1018.	1019.	1021.	1022.	10	
		302.		9.			306.	308.	105.	312.	106.	14.	315.	316.	319.	106.																					
								309.	12.				107.	17.	16.	18.																					

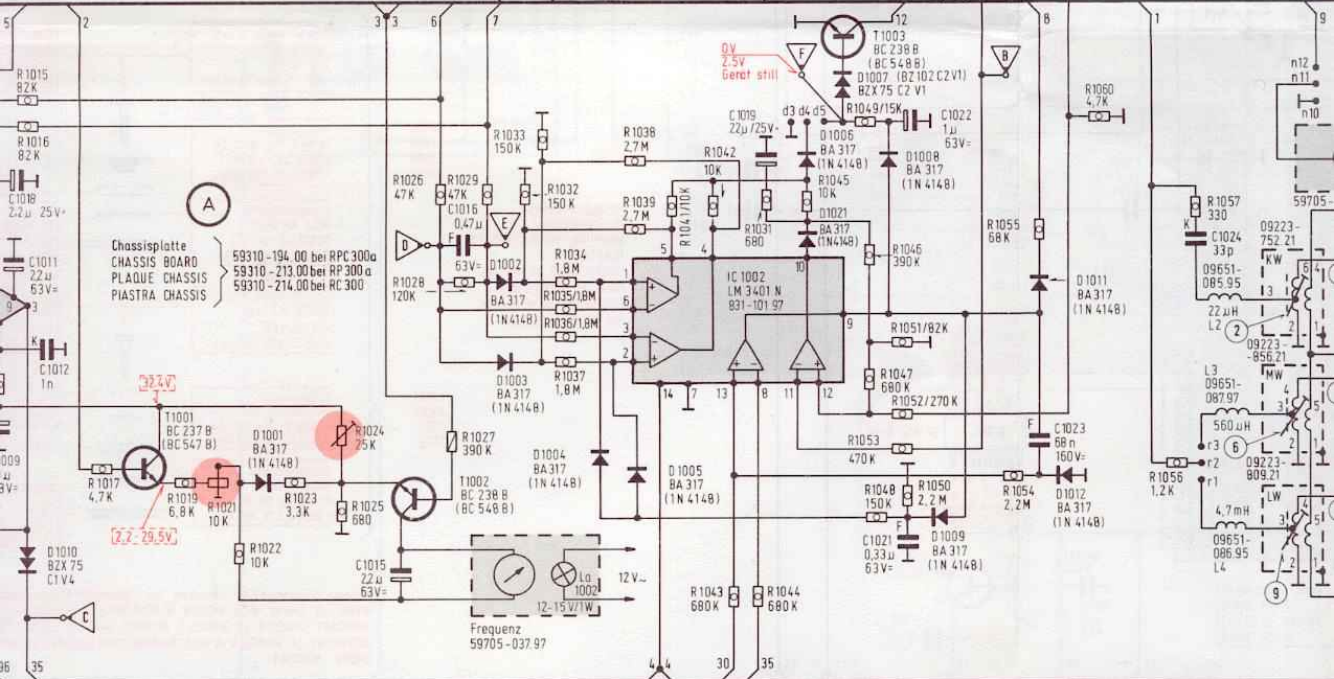
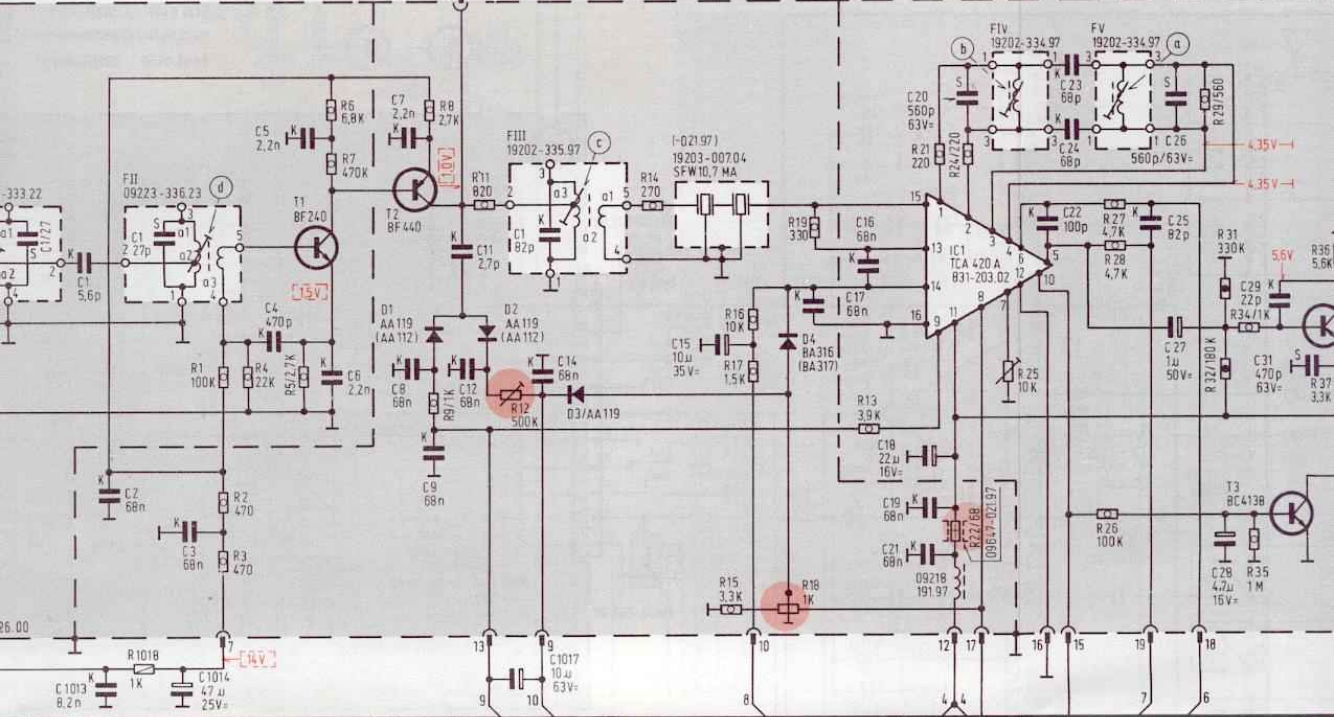
Chassisplatte
 CHASSIS BOARD
 PLAQUE CHASSIS
 PIASTRA CHASSIS

59310-194
 59310-213
 59310-214

T1001
 BC 237 B
 (BC 547 B)

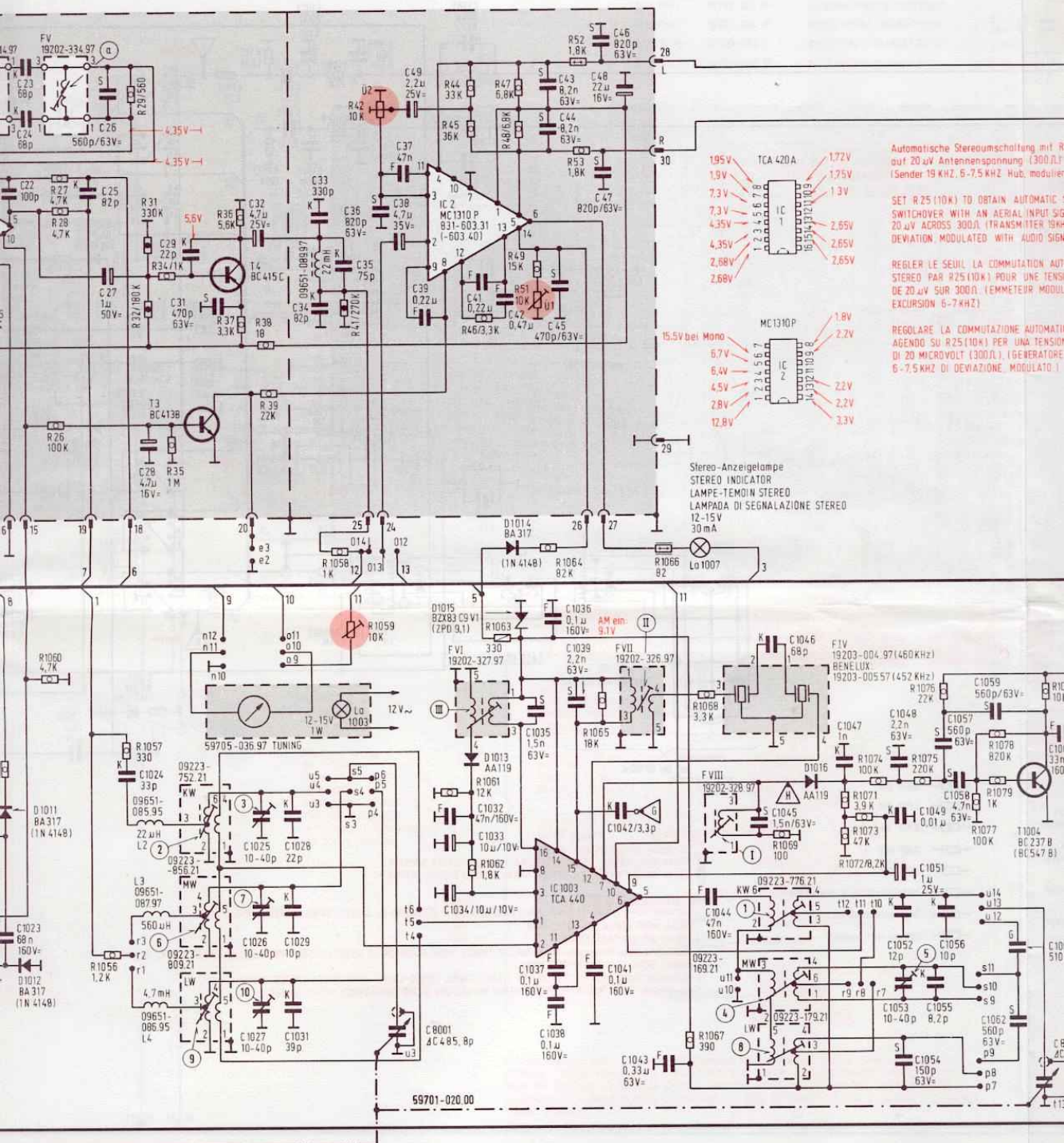
D1001
 BA 317
 (1N 4148)

R1022
 10 K



Chassisplatte } 59310-194.00 bei RPC300a
 CHASSIS BOARD } 59310-213.00 bei RP300a
 PLAQUE CHASSIS }
 PIASTRA CHASSIS } 59310-214.00 bei RC300.

1009, 1012, 1013, 1014,	1015, 1016, 1017,	1019,	1022, 1021,	1023,	1024,
1011, 1018,	1017, 1018, 1019, 1021, 1022,	1026, 1029, 1034, 1037,	1041,	1042, 1045, 1049, 1047,	1051, 1050,
1014, 1015, 1016,	1017, 1018, 1019, 1021, 1022,	1025, 1027, 1028, 1032, 1035, 1038,	1044,	1043, 1044, 1046, 1048,	1052, 1053,

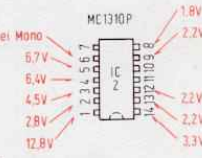
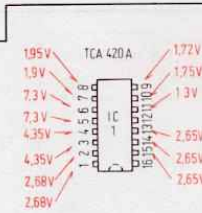


Automatische Stereoschaltung mit auf 20 μ V Antennenspannung (300 μ V Sender 19 KHz, 6-7.5 KHz Hub, moduliert)

SET R25 (10K) TO OBTAIN AUTOMATIC SWITCHOVER WITH AN AERIAL INPUT SIGNAL ACROSS 300 μ V TRANSMITTER SIGNAL DEVIATION, MODULATED WITH AUDIO SIGNAL

REGLER LE SEUL LA COMMUTATION AUTOMATIQUE PAR R25 (10K) POUR UNE TENSION DE 20 μ V SUR 300 μ V (EMMETEUR MODULE EXCURSION 6-7.5 KHZ)

REGOLARE LA COMMUTAZIONE AUTOMATICA AGENDO SU R25 (10K) PER UNA TENSIONE DI 20 MICROVOLT (300 μ V) (GENERATORE 6-7.5 KHZ DI DEVIAZIONE, MODULATO.)



Stereo-Anzeigelampe
STEREO INDICATOR
LAMPE-TÉMÔIN STEREO
LAMPADA DI SEGNALAZIONE STEREO
12-15V
30 mA

1023,	1024,	1025, 1028, 1026, 1029, 1027, 1031,	8001,	1032, 1033, 1034,	1035, 1036, 1041, 1037, 1039, 1038,	1042,	1043,	1044,	1045, 1046,	1047,	1052, 1053, 1054,	1048, 1049, 1056, 1055,	1057, 1058, 1059, 1061, 1062,	8002,
1055,	1060,	1056, 1057,	1059, 8001, 1058,	1061, 1062, 1063,	1064,	1065,	1066,	1068, 1067,	1069,	1074, 1071, 1073,	1075, 1072,	1076, 1077, 1078, 1079,	1081,	

mit R25 (10k/300Ω) einstellen.
 (moduliert)
 AUTOMATIC STEREO
 PUT SIGNAL OF
 ER 19KHZ, 6-75KHZ
 TO SIGNAL)

ON AUTOMATIQUE
 E TENSION D'ANTENNE
 MODULE 19KHZ,
 (ATO.)
 AUTOMATICA STEREO
 TENSION DI ANTENNA
 TATORE 19KHZ,
 (ATO.)

Spannungen bei [AM] [FM] mit Grundig-Voltmeter (Ri ≥ 10MΩ) ohne Signal gemessen,
 soweit nicht anders angegeben
 VOLTAGES AT [AM] [FM] MEASURED WITH GRUNDIG-VTM (Ri ≥ 10MΩ) WITHOUT SIGNAL,
 UNLESS OTHERWISE INDICATED
 TENSIONS AU [AM] [FM] MESUREES AVEC GRUNDIG-VOLTMETRE (Ri ≥ 10MΩ) SANS SIGNAL,
 SAUF INDICATION CONTRAIRE
 TENSIONI PER [AM] [FM] MISURATE SENZA SEGNALE VOLMETRO GRUNDIG (Ri ≥ 10MΩ),
 SE NON DIVERSAMENTE SPECIFICATO

○ NF-Spannungen für 15W/4Ω ≙ 774V/4Ω bei 1KHz Lautstärke voll auf, LIN.
 AF-VOLTAGES AT 15W/4Ω ≙ 774V/4Ω AND 1KHZ, MAX. VOLUME, POS. LIN.
 TENSIONS BF POUR 15W/4Ω ≙ 774V/4Ω A 1KHZ, PUISSANCE MAXIMUM, POS. LIN.
 TENSIONI BF PER 15W/4Ω ≙ 774V/4Ω SU 1KHZ, VOLUME AL MASSIMO LINEARE.

